

Persee + 智能视觉终端规格书

Product specification

版本	修改日期	作者	备注
V1.0	2022.04	许攸	初始版本

目录

第一章: 文档介绍	3
1.1 文档编写的目的	3
1.2 面向群体	3
1.3 术语	3
第二章: 产品硬件规格表	4
第三章: Persee + 产品简介	7
第四章: 外观图	8
第五章: Persee+ 接口说明	9
5.1 接口说明	9
5.2 尺寸图	11
第六章: 整机安装使用描述示例	12
第七章: 包装清单	14
7.1 产品包装	14
7.2 产品清单	15
7.3 配件清单	15
第八章: 产品认证	16
第九章: Persee + 产品使用注意事项	17

第一章：文档介绍

1.1 文档编写的目的

本文档介绍 Persee + 智能终端产品规格以及相关使用指南，使文档使用者更容易了解 Persee + 产品的相关特性，帮助产品使用者更容易的使用 Persee + 使用或对 Persee +产品进行二次产品开发；加快产品开发进程，加速产品落地。

1.2 面向群体

奥比中光销售人员，市场推广人员，产品运营人员，以及基于 Persee + 智能终端产品二次开发的客户，开发者生态合作客户；

1.3 术语

Persee +	Persee 为奥比中光面向市场的推出 3D 智能相机终端产品系列，Persee + 为 Persee Lite 产品升级版本；
Baseline	RGB-D 红外相机成像中心与红外投影仪投影中心之间的距离
FOV	视场角，用于描述相机成像给定场景的角度范围，主要有水平视场角(H FOV)、垂直视场角(V FOV)和对角线视场角(D FOV)
SOC	System on Chip, 也即片上系统，系统级芯片

第二章： 产品硬件规格表

参数	描述	备注
产品名称	Persee + 智能视觉终端	
整机结构	一体式	
SOC 平台	Amlogic A311D	
CPU	ARM Cortex-A73*4+CPUCortex-A53*2	
GPU	Mali-G52 MP4	
内存	4G LPDDR	
存储	32G EMMC	
存储扩展	支持最大 128G micro SD 卡扩展	
Persee +支持深度图分辨率	1280x1024@7/10/15/30fps; 640x480@7/10/15/30fps; 320x240@7/10/15/30fps; 160x120@7/10/15/30fps	
支持彩色图分辨率	2048X1536@15FPS 1920*1080@30FPS 1280*720@30FPS 1024*768@30FPS 640*480@30FPS	
深度范围	0.6-8m	
深度 FOV	H55 ° ± 1 ° V45 ± 1 ° D65 ° ± 1 ° @ 1m	
彩色 FOV	H74 ° ± 1 ° V59 ° ± 1 ° D86.5 ° ± 1 °	
Persee +深度相机 Baseline	75 mm	
Persee + 深度精度	3mm@1m	
Persee+ 激光安全性	Class1 激光	
显示接口	HDMI	HDMI 2.0
WIFI 及蓝牙	双频 WIFI: 2.4G、5G, Bluetooth 5.0	
以太网	RJ45 千兆	
调试口	Type C 调试	
按键	Update 按键升级	
电源指示 LED	否	
电源输入	支持直流电源输入	12V1.5-12V2A 输入
操作系统	Android 9.0 /ubuntu 18.04 双系统	

Video 解码	<p>VP9 Profile-2 up to 4Kx2K@60fps</p> <ul style="list-style-type: none"> o H.265 HEVC MP-10@L5.1 up to 4Kx2K@60fps o AVS2-P2 Profile up to 4Kx2K@60fps o H.264 AVC HP@L5.1 up to 4Kx2K@30fps o H.264 MVC up to 1080P@60fps MPEG-4 ASP@L5 up to 1080P@60fps (ISO-14496) o WMV/VC-1 SP/MP/AP up to 1080P@60fps o AVS-P16(AVS+) /AVS-P2 JiZhun Profile up to 1080P@60fps o MPEG-2 MP/HL up to 1080P@60fps (ISO-13818) o MPEG-1 MP/HL up to 1080P@60fps (ISO-11172) o RealVideo 8/9/10 up to 1080P@60fps o Multiple language and multiple format sub-title video support o MJPEG and JPEG unlimited pixel resolution decoding (ISO/IEC-10918) o Supports JPEG thumbnail, scaling, rotation and transition effects o Supports *.mkv,*.wmv,*.mpg, *.mpeg, *.dat, *.avi, *.mov, *.iso, *.mp4, *.rm and *.jpg file formats 	
Audio 解码	<p>Supports MP3, AAC, WMA, RM, FLAC, Ogg,Dolby Digital optional , Dolby Digital Plus optional, DTS optional and programmable with 7.1/5.1 down-mixing • Built-in serial digital audio SPDIF/IEC958 input/output and PCM input/output</p> <ul style="list-style-type: none"> • 3 built-in TDM/PCM/I2S ports with TDM/PCM mode up to 384kHz x32bits x 8ch or 96kHz x 32bits x 32ch and I2S mode up to 384kHz x 32bits x 8ch • Digital microphone PDM voice input with programmable CIC, LPF & HPF, support up to 8 DMICs • Built-in stereo audio DAC • Supports concurrent dual audio stereo channel output with combination of analog+PCM or I2S+PCM 	
音频输出	3.5mm 立体声输出	
麦克风	4 麦线性麦克风阵列	

红外接收	支持红外遥控器接收	提供红外遥控器
蓝牙遥控	支持功能	不提蓝牙供遥控器
USB 接口	Type A USB 2.0	
USB 调试	Type C Debug	用于固件烧录以及调试
工作温度	0 ° C-40 ° C	
适用场景	室内	
功耗	7.5W	典型功耗, 使用 Persee + 采集深度, 彩色数据并进行显示图像; 不包含算法运行
存储温度	-20°C -60°C	

第三章: Persee + 产品简介

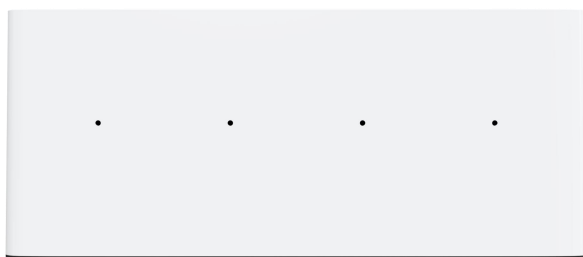
1. **Persee +** 作为 Persee 整机系列产品 ;
2. **Persee+** 可输出深度以下数据流: 1280x1024@7/10/15/30fps; 640x480@7/10/15/30fps;
320x240@7/10/15/30fps; 160x120@7/10/15/30fps;
3. **Persee+** 可输出彩色图像: 1920*1080@30FPS, 1280*720@30FPS, 800*600@30FPS ,
640*480@30FPS
4. **Persee+** 为使用高性能 Amlogic A311D 芯片算力平台的整机产品;
5. **Persee+** 可使用基于 NPU 的标准人体骨架跟踪等标准算法;
6. **Persee+** 可适用于体育健身, 舞蹈动作指导, 体适能指导, 直播, 基于深度行为检测的智慧监控等场景, 人体扫描, 空间扫描等多种场景。

第四章：外观图

4.1 正面图



4.2 顶视图

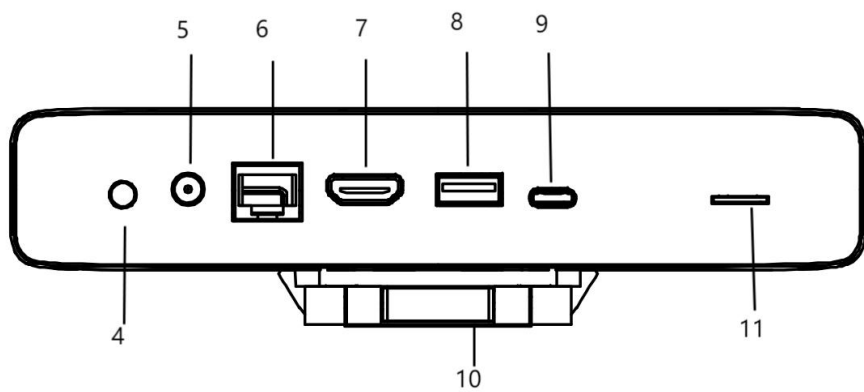
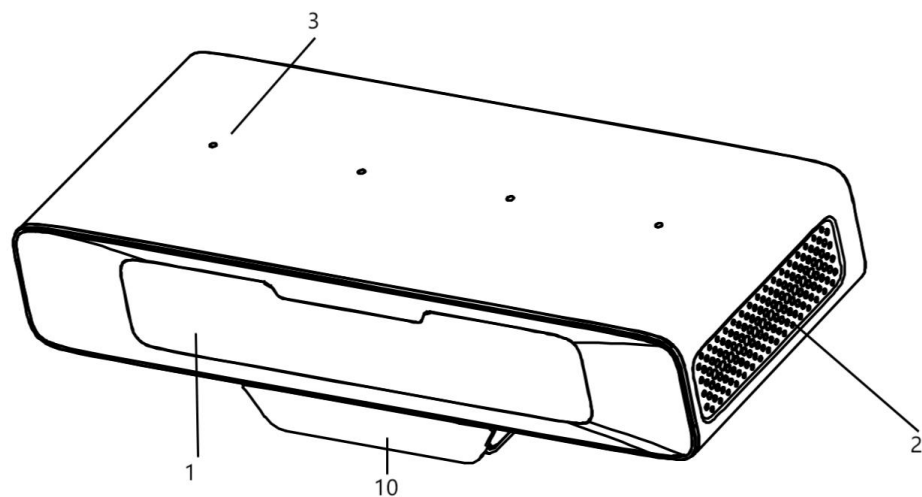


4.3 后视图



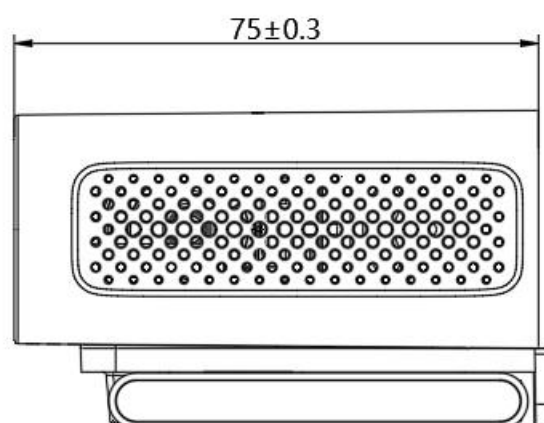
第五章：Persee+ 接口说明

5.1 接口说明



1	RGB-D 镜头及镜片
2	进出风口
3	麦克风阵列
4	3.5mm 音频输出 (含 update 按键)
5	DC-IN (12V 电压输入)
6	千兆以太网
7	HDMI out
8	USB 2.0
9	USB 2.0 Type C (debug 以及烧录功能)
10	可拆卸变形支架
11	micro sd 扩展卡插槽

5.2 尺寸图

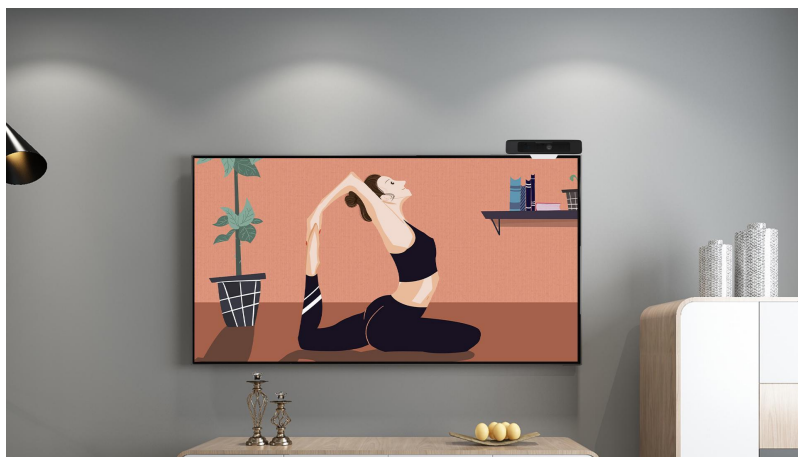


第六章：整机安装使用描述示例

方案 1：与显示设备连接安装

此方案需要使用 DC 电源适配器进行供电，使用 HDMI 线材连接电视或者其他显示设备；

如果有音频输出需求，且 HDMI 连接的显示设备没有音频输出时，请使用 3.5mm 接口连接扬声器或者音箱，也可通过蓝牙连接带有蓝牙功能的扬声器或者音箱设备。



方案 2：悬吊式安装

拆除可拆卸支架，使用支架或者云台通过 Persee + 产品自带四分之一英寸螺母进行固定；

使用悬吊方式时需要通过 DC 电源适配器进行供电或通过支持 POE 的分线器进行供电和数据传输。



方案 3：平台式安装样式：

可直接放置在水平面上面。根据使用场景需求，使用可调节支架对 Persee + 使用角度进行调整；



方案 4：使用支架进行连接样式

拆除可拆卸支架，使用支架或者云台通过 Persee + 产品自带四分之一英寸螺母进行固定。



第七章：包装清单

7.1 产品包装

正面图



背面图



7.2 产品清单

1. Persee +主机*1;
2. 红外遥控器*1;
3. 电源适配器*1 ;
4. HDMI 高清线*1;

7.3 配件清单

名称	规格
红外遥控器	红外遥控器 (含电池)
电源适配器	12V 2A
HDMI 线	长度 1.5 m \pm 5mm

第八章：产品认证

认证项目	是否支持	备注
3C 认证	是	
SRRC 认证	是	
FCC ID 认证	是	
TELEC 认证	是	
CE 认证	是	
ROHS 认证	是	
激光安全	是	class 1
KCC 认证	否	

第九章：Persee + 产品使用注意事项

- 1.请按照指引正确操作机器，如非法操作可能会导致内部元件损坏；
- 2.请勿摔落或撞击本产品，以防内部组件损坏及精度下降；
- 3.请勿试图用任何方式修改或拆解此机器，以免造成摄像机的损坏及精度下降；
- 4.产品在使用一段时间后温度升高，属于正常现象；
- 5.请勿触摸镜头，以免留下异物从而影响取图效果；
- 6.请勿将产品放置于孩童或动物可触动的地方，以避免意外发生；
- 7.虽然本产品使用 Class 1 激光器（无害免控激光器），但我们也不建议直视激光发射器超过 20 秒，以免引起不适；
- 8.使用过程中若出现图像帧率不足、无法开流现象，建议按照正确方式重新连接相机，并保证所有接口接触良好。